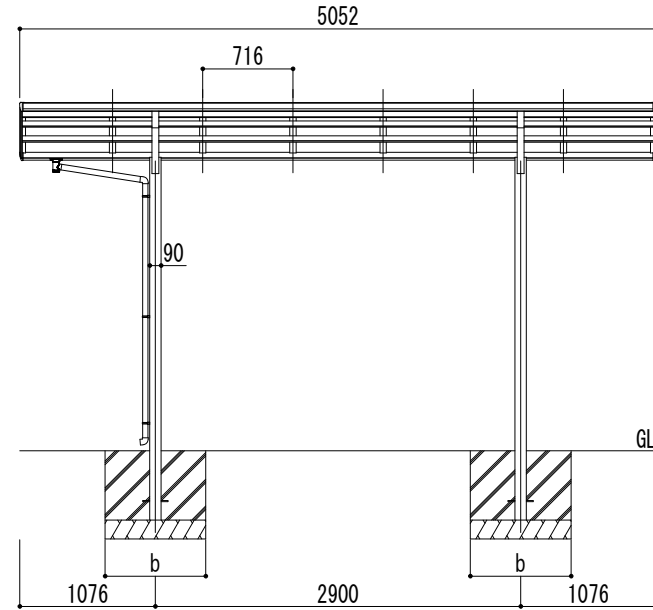
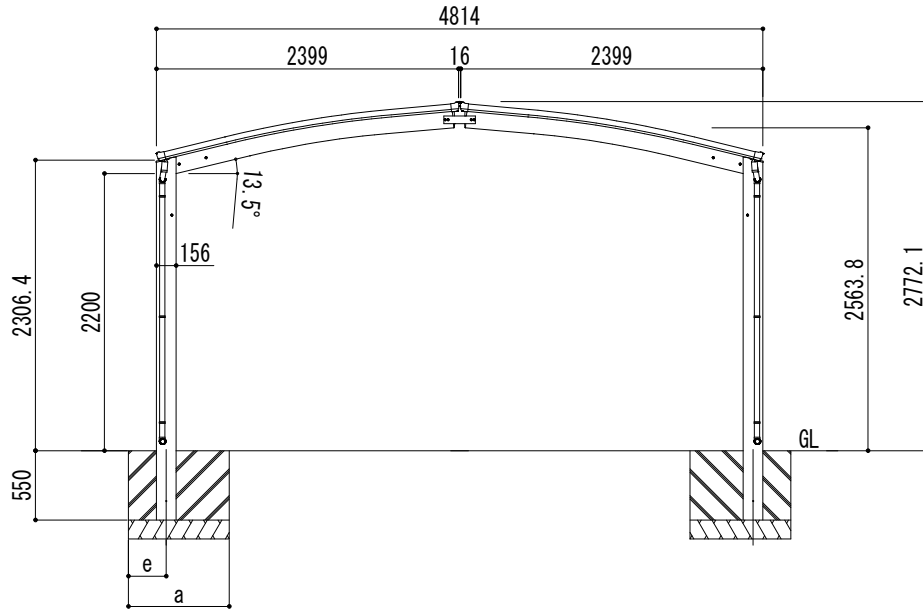
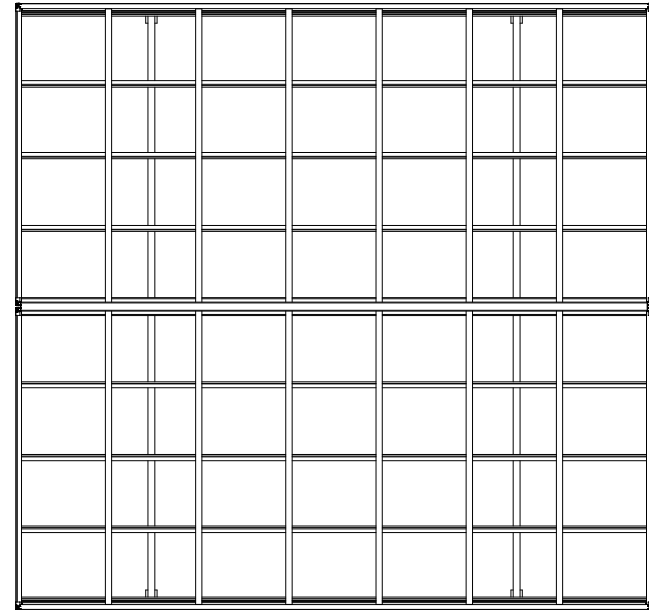


■基礎寸法表

開口呼称	奥行呼称	独立基礎						土間コンクリート考慮基礎					
		地耐力 (kN/m <sup>2</sup> )						地耐力 (kN/m <sup>2</sup> )					
		30		50		100		30		50		100	
a · b	e	a · b	e	a · b	e	a · b	e	a · b	e	a · b	e		
24+24	50	1100	300	1050	300	850	300	600	300	500	250	500	250



変更記事	設計監理	般	工事名
	施工	般	図面名

リアルポートⅣ レギュラータイプ 合掌(2台用) L50-W24+24 標準柱
--

照査担当	作図	尺度
		1/40

御受領印
年月日

**Daisen** 株式会社

図番
----

